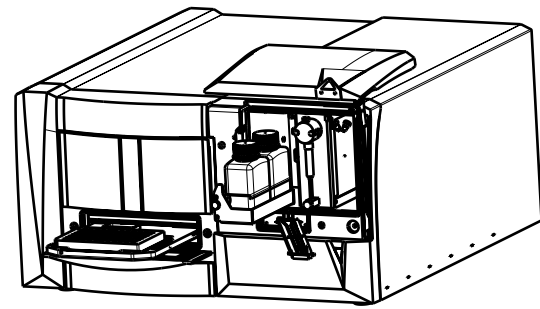
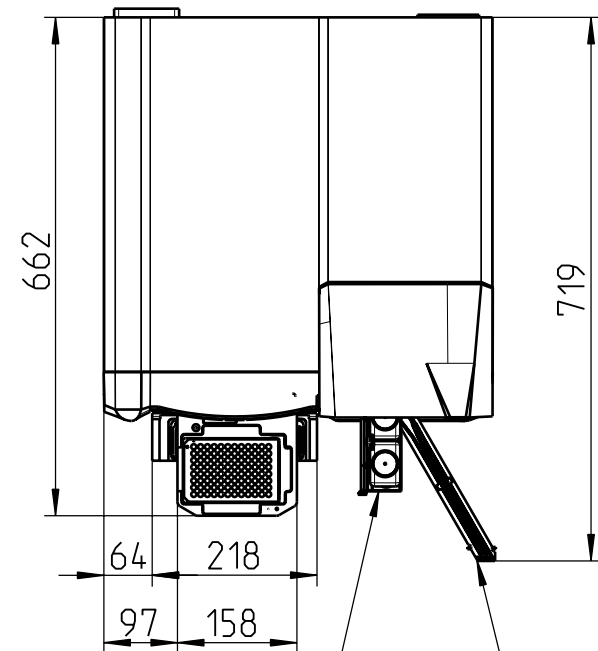
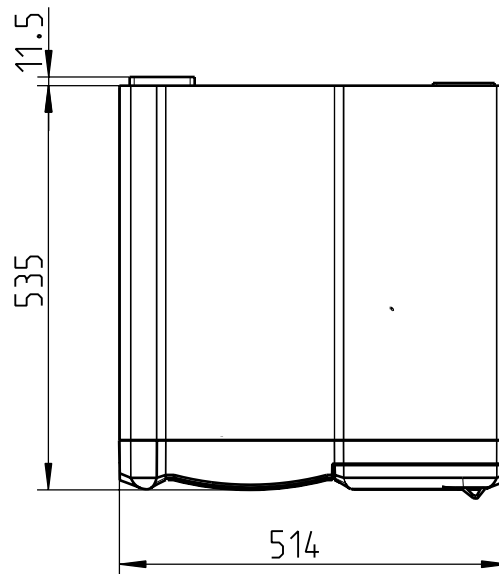
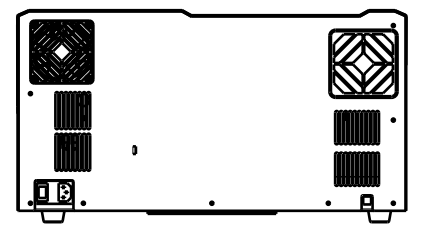
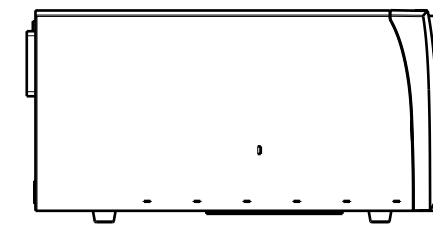
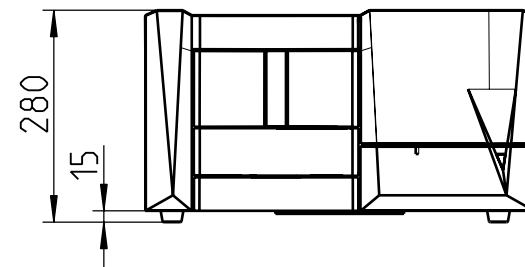
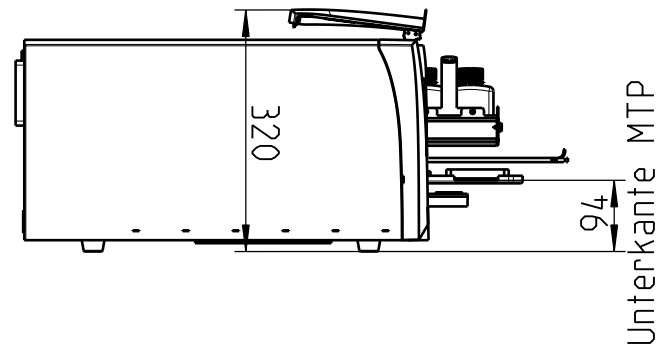
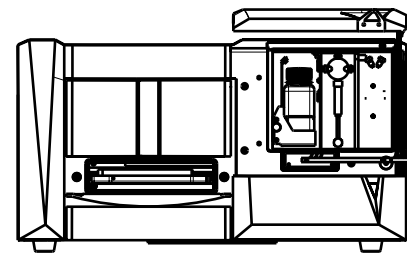
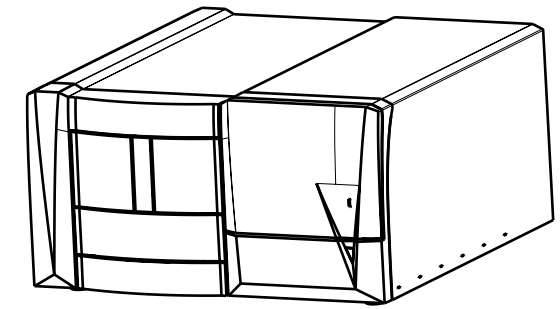
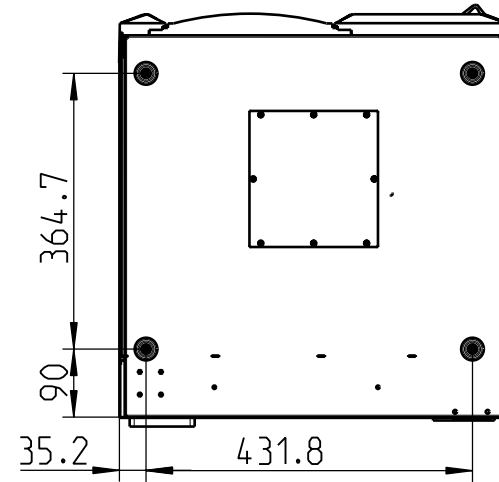


Aussenabmessungen



Platzbedarf
Infinite 500 mit Option Injektoren



Flaschenlade
herausgezogen

Injektoren
herausgezogen

Maße ohne Toleranzangabe: DIN ISO 2768 -1: m (mittel) -2: K Maße, die enger toleriert sind als die Freimaßtoleranz, sind zu dokumentieren.	ÄNDERUNGSSTAND	AM.-NR:	DATUM	NAME
	00			
Für diese Zeichnung behalten wir uns alle Rechte vor.			PROJEKT: 10000080	
DATUM ERSTELLER	WERKSTOFF		BLATT: 1 von 1	
GEZ. 29.05.06 G.Schlager GEPR. siehe PDM-System	OBERFLÄCHE		BENENNUNG: Infinite 500	
STATUS Entwicklung	MASSTAB 1:10			ZEICHNUNG-NR. 10000080.00